



www.husqvarnaviking.com

021V4B1902(B)(RUS) Aug/11

4132653-56D • Russian • Inhouse production • © 2010 KSIN Luxembourg II, S.ar.l. • All rights reserved • Printed in China on environmental-friendly paper

 Husqvarna

VIKING®



РУКОВОДСТВО ПО
ЭКСПЛУАТАЦИИ

H | CLASS™ E10

ИНСТРУКЦИЯ ПО ТЕХНИКЕ БЕЗОПАСНОСТИ

При работе с электрическими приборами всегда соблюдайте основные меры предосторожности. Прежде, чем подключить машину к сети, внимательно ознакомьтесь с данной инструкцией.

ПРЕДУПРЕЖДЕНИЕ – Во избежание поражения электрическим током:

- Никогда не уходите, оставив машину включенной. Всегда отключайте машину от сети по окончании шитья и перед чисткой машины.
- Всегда отключайте машину от сети перед заменой лампочки. Пользуйтесь лампочками мощностью 5 Ватт.

ВНИМАНИЕ – во избежание поражения током, возгорания или увечья:

- Эта швейная машина не предназначена для использования людьми с ограниченными физическими и психическими возможностями (включая детей), или для людей с недостаточным опытом и знаниями – в этом случае они должны работать под присмотром человека, отвечающего за их безопасность.
- Дети должны быть под присмотром, чтобы вы были уверены, что они не играют с вашей швейной машиной.
- Используйте машину по назначению, следуя рекомендациям инструкции по эксплуатации. Применяйте зап. части и аксессуары, рекомендованные производителем и упомянутые в инструкции по эксплуатации.
- Не пользуйтесь машиной, если неисправен шнур или штепсель, если происходят сбои в работе, если машина упала или повреждена, если произошло намокание. Обратитесь в Сервисный Центр, указанный в гарантийном талоне, для проверки работоспособности машины.
- Нельзя использовать машину во влажном состоянии, например из-за конденсации влаги. Машина должна быть установлена на прочной ровной поверхности в хорошо проветриваемом помещении. Машину периодически нужно чистить от грязи, пыли и ворса.
- Не дотрагивайтесь пальцами до движущихся частей машины. Всегда внимательно следите за рабочей областью вокруг ножа и иглы.
- Всегда используйте оригинальную игольную пластину. Неподходящая пластина может привести к поломке иглы.
- Желательно надевать очки на случай, если игла сломается и ее кончик отлетит в вашу сторону
- Не пользуйтесь кривыми иглами. Время от времени иглы необходимо менять (они становятся тупыми).
- Не тяните и не подталкивайте ткань во время шитья. При этом очень часто ломаются иглы.
- Выключайте машину, когда производите какие-либо действия в области иглы, например, замена иглы, заправка ниток, смена лапки и т.д.
- Всегда отключайте машину от электрической сети, когда надеваете защитный чехол, смазываете машину или производите какие-либо действия внутри механизма машины.
- Никогда не вставляйте посторонние предметы в отверстия машины.
- Не работайте на улице.
- Никогда не работайте на машине, если вблизи распылен аэрозоль или в местах возможной утечки кислорода.
- Всегда выключайте машину (положение «0»), перед извлечением вилки из розетки.
- При извлечении вилки из розетки нельзя тянуть за сетевой шнур.

БЕРЕЖНО ХРАНИТЕ ЭТУ ИНСТРУКЦИЮ



ME77

Поздравляем

Вы стали обладателем новой швейной машины и теперь можете начать открывать новые пути в творчестве. С этого момента вы узнаете насколько легко и удобно можно шить на современной швейной машине.

Ваша швейная машина предложит вам безграничные возможности и комфортное шитье. Во избежании неприятностей обратите внимание на раздел Правила техники безопасности.

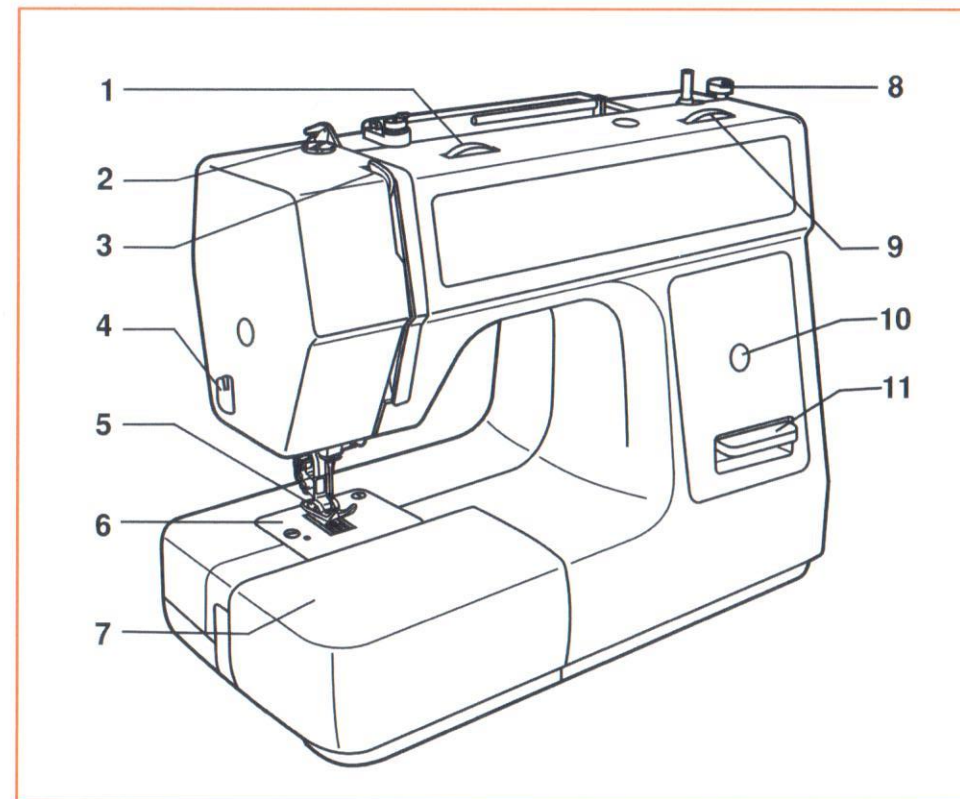
Пожалуйста, внимательно прочитайте Инструкцию по эксплуатации машины - это самый легкий путь для исследования творческого потенциала вашей машины.

Будьте уверены, что ваша машина обладает самыми современными швейными возможностями, так как производитель постоянно работает над усовершенствованием модификации, дизайна и принадлежностей своих швейных машин.

СОДЕРЖАНИЕ

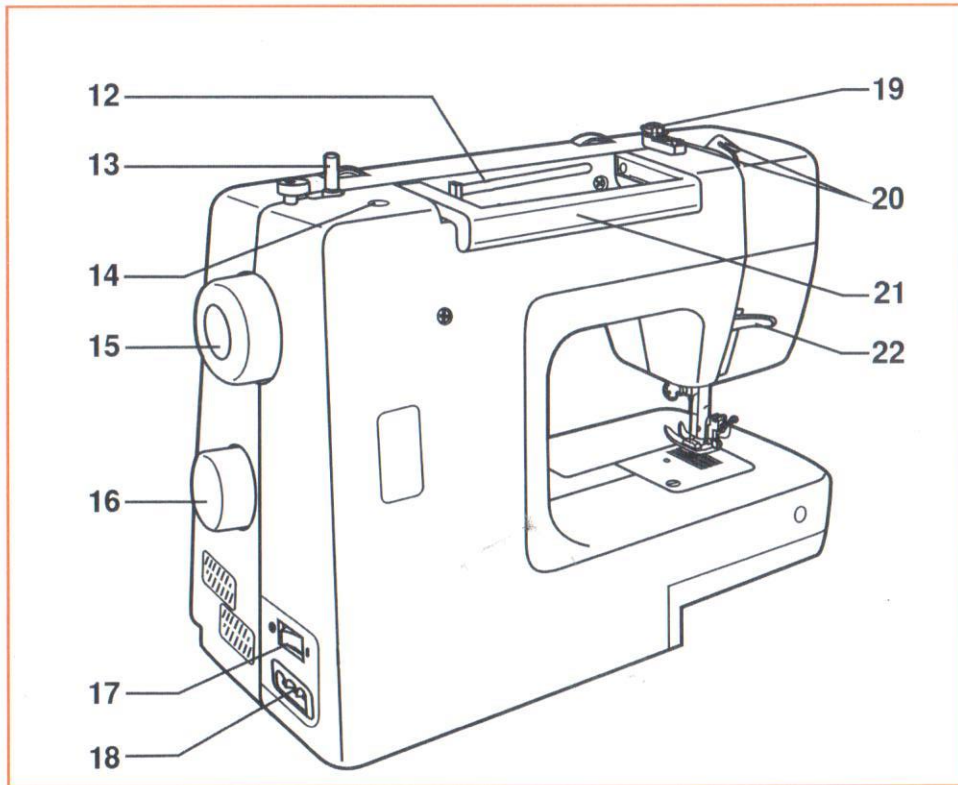
ДЕТАЛИ МАШИНЫ.....	5
ПРИНАДЛЕЖНОСТИ.....	7
КОРОБКА ПРИНАДЛЕЖНОСТЕЙ.....	8
ПОДКЛЮЧЕНИЕ МАШИНЫ К ЭЛЕКТРОСЕТИ.....	9
Педаль.....	9
Освещение.....	9
ЗАМЕНА ЛАМПОЧКИ.....	10
ДВУХШАГОВЫЙ РЫЧАГ ПОДЪЕМА ЛАПКИ.....	11
РЕГУЛЯТОР ДАВЛЕНИЯ ЛАПКИ.....	11
УСТАНОВКА ЛАПКОДЕРЖАТЕЛЯ / ЛАПКИ.....	12
НАМОТКА ШПУЛЬКИ.....	13
УСТАНОВКА ШПУЛЬКИ.....	14
ЗАМЕНА ИГЛЫ.....	15
ЗАПРАВКА ВЕРХНЕЙ НИТИ.....	16
НАТЯЖЕНИЕ НИТИ.....	17
КАК ДОСТАТЬ НИЖНЮЮ НИТЬ.....	18
РЕВЕРС - ШИТЬЕ НАЗАД / ОКОНЧАНИЕ ШИТЬЯ / ОБРЕЗКА НИТЕЙ.....	19
СООТВЕТСТВИЕ ИГЛ / ТКАНИ / НИТОК.....	20
ПРЯМАЯ СТРОЧКА.....	21
ЗИГЗАГ.....	22
ВЫМЕТЫВАНИЕ ПЕТЕЛЬ.....	23
НЕВИДИМАЯ ПОДГИБКА.....	25
ВШИВАНИЕ МОЛНИИ И ШНУРА.....	26
ТРЕХ-СТУПЕНЧАТЫЙ ЗИГЗАГ.....	27
ВЫБОР СТРОЧКИ.....	28
ТЕХНИЧЕСКИЙ УХОД.....	29
ВОЗМОЖНЫЕ НЕИСПРАВНОСТИ И ИХ УСТРАНЕНИЕ.....	30

ДЕТАЛИ МАШИНЫ

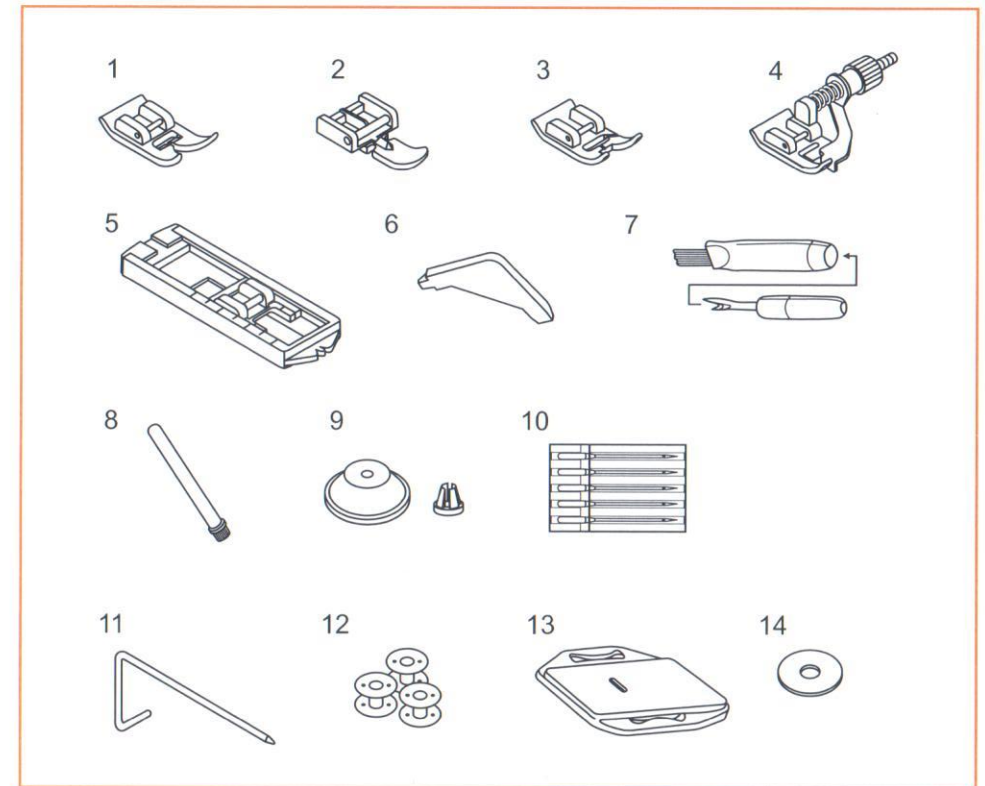


1. Регулятор натяжения
2. Регулятор давления лапки
3. Рычаг - нитепритягиватель
4. Нож для обрезки нити
5. Прижимная лапка
6. Игольная пластина
7. Коробка принадлежностей
8. Ограничитель намотки шпульки
9. Регулятор длины стежка
10. Показ строчки
11. Реверс

ПРИНАДЛЕЖНОСТИ



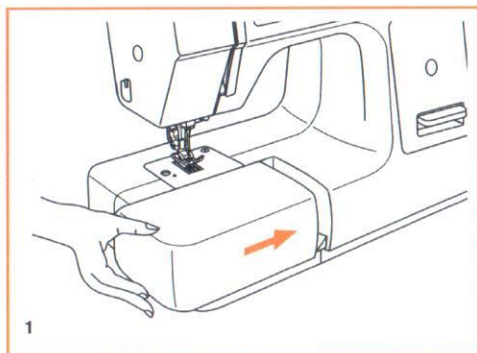
12. Держатель катушки
13. Механизм намотки шпульки
14. Отверстие для второго катушкодержателя
15. Маховик
16. Регулятор выбора строчки
17. Включатель/выключатель
18. Разъем для подключения шнура
19. Нитеводитель нитки шпульки
20. Нитеводитель верхней нити
21. Ручка
22. Рычаг подъема лапки



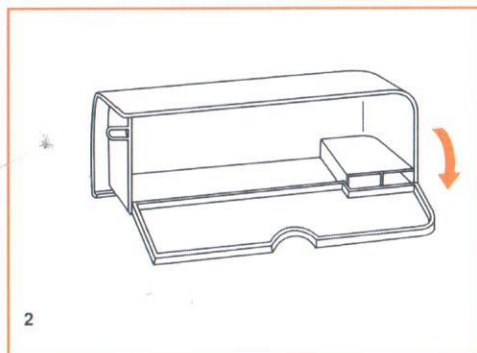
1. Стандартная лапка
2. Лапка для молнии
3. Лапка для декоративных швов
4. Лапка для невидимой подгибки
5. Лапка для петли
6. L-отвертка
7. Распарыватель/ щетка
8. Второй держатель катушки
9. Пластина для катушки (2шт.)
10. Упаковка игл
11. Линейка-направитель
12. Шпульки (3шт.)
13. Пластина для зубцов транспортера
14. Фетровая прокладка

КОРОБКА С ПРИНАДЛЕЖНОСТЯМИ

Держите коробку горизонтально и задвиньте ее на место в направлении стрелки. (1)



Чтобы открыть коробку, поднимите крышку, как показано на рисунке. (2)



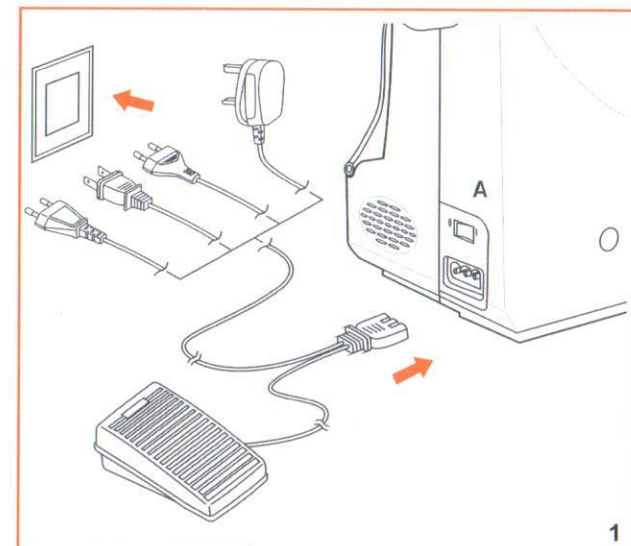
ПОДКЛЮЧЕНИЕ МАШИНЫ К ЭЛЕКТРОСЕТИ

Подключите машину к электросети по указанной схеме (1).



Внимание:

По окончании работы всегда отключайте машину от электросети.



Педадь

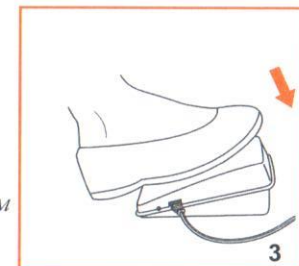
Скорость шитья регулируется нажатием на педаль (3).



Внимание:

Если вы сомневаетесь относительно напряжения в вашей электросети, то необходимо проконсультироваться с местным электриком.

Отсоединяйте сетевой шнур, когда не используете машину.



Тип педали в соответствии с напряжением:

Для США и Канады, 110-120V: KD-1902

Для Австралии и Европы, 220-240V: KD-2902

Освещение

Для включения и освещения нажать выключатель (A) в положение "I".

ЗАМЕНА ЛАМПОЧКИ

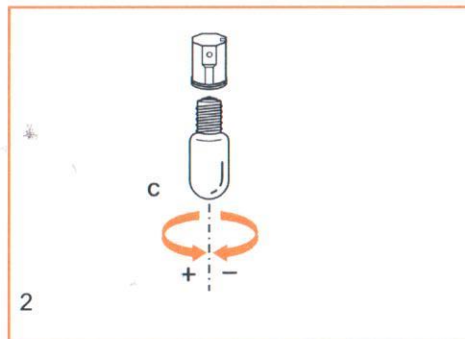
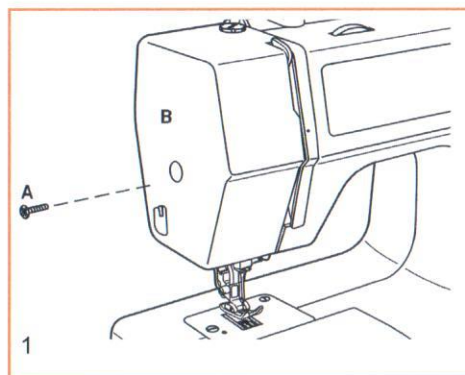


Внимание:

Отключите машину от электросети, выдернув штепсель из розетки!

Новая лампочка должна быть мощностью 10 ватт (110 - 120V) или 15 ватт (220 - 240V)

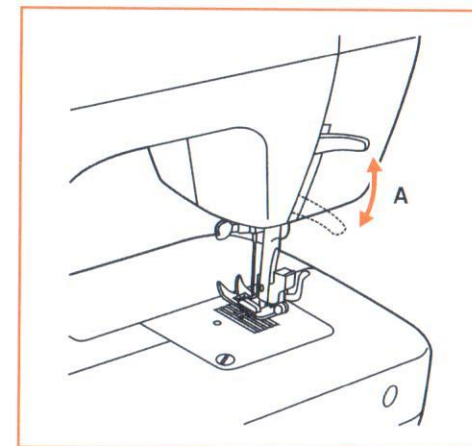
- Выкрутите и извлеките винт (А), как показано на рис. (1)
- Снимите крышку (В).
- Выкрутите лампочку и вставьте новую (С). (2)
- Установите на место крышку и вкрутите винт.



По возникающим вопросам вы можете проконсультироваться с вашим дилером.

ДВУХШАГОВЫЙ РЫЧАГ ПОДЪЕМА ЛАПКИ

При работе с толстыми или многослойными изделиями, с помощью рычага можно поднять лапку в наивысшее положение для удобства размещения изделия под лапкой. (А)



РЕГУЛЯТОР ДАВЛЕНИЯ ЛАПКИ

Давление прижимной лапки в машине автоматически установлено и подходит почти для всех типов ткани (от тонких до плотных материалов).

Если требуется изменить давление прижимной лапки, то необходимо повернуть регулятор давления лапки, как показано на рисунке.

При шитье очень тонких материалов давление прижимной лапки следует увеличивать, повернув регулятор против часовой стрелки.

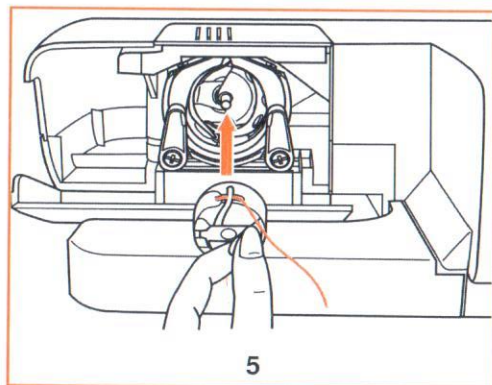
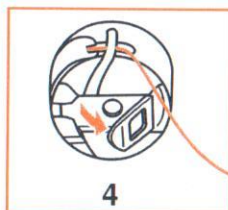
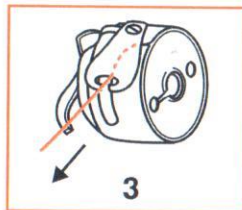
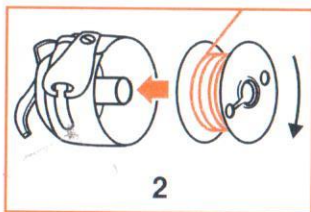
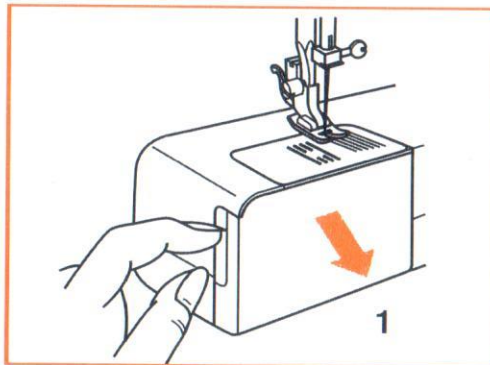
При шитье изделий из толстых материалов давление лапки следует уменьшать, повернув регулятор по часовой стрелке.



УСТАНОВКА ШПУЛЬКИ

При установке или вынимании шпульки лапка и игла должны быть в верхнем положении.

1. Откройте крышку.
2. Удерживайте шпульный колпачок одной рукой. Вставьте шпульку, так чтобы нитка разматывалась в направлении часовой стрелки (см. рис.)
3. Заведите нитку под диск натяжения нити.
4. Отожмите пластинку на шпульном колпачке.
5. Вставьте шпульный колпачок на место.



! Внимание:

Обязательно выключите машину (положение - "0").

ЗАМЕНА ИГЛЫ

Иглу следует менять регулярно, особенно если начали возникать проблемы с качеством строчки, появился посторонний шум и т. д.

Установите иглу в соответствии с рисунком.

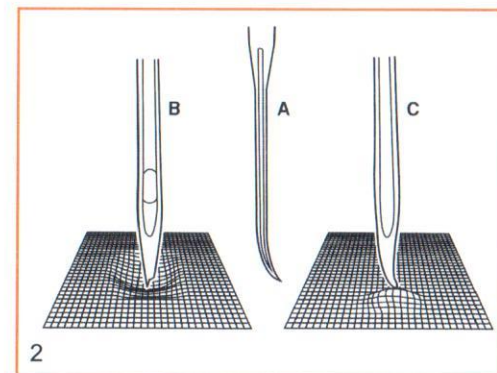
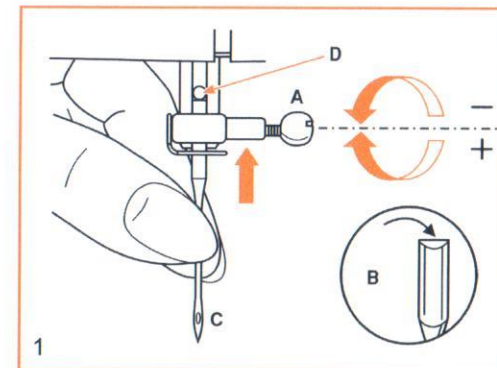
- А. Ослабьте винт крепления иглы. (1)
- В. Плоская сторона иглы должна быть направлена от вас.
- С-D. Вставьте иглу вверх до упора и затяните винт крепления иглы.

! Внимание:

Выключите машину в положение - "0".

Для получения хорошего результата шитья игла должна быть надлежащего качества. (2)

Проблемы возникают, если:



ЗАПРАВКА ВЕРХНЕЙ НИТИ

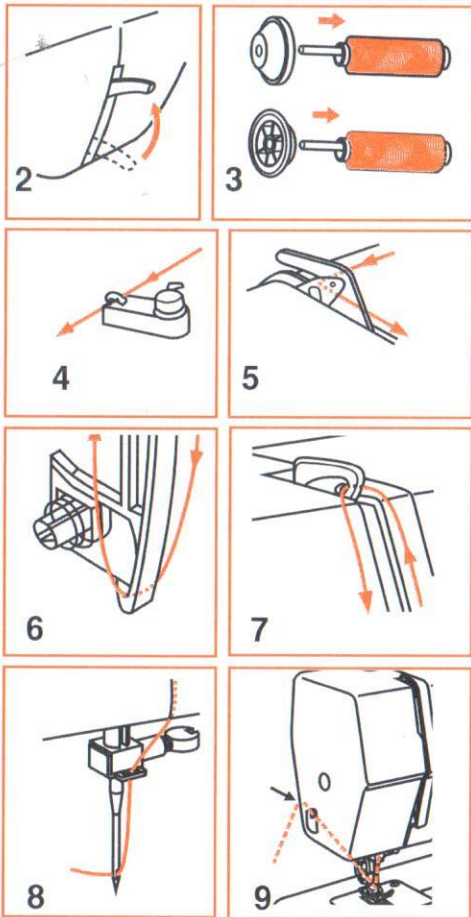
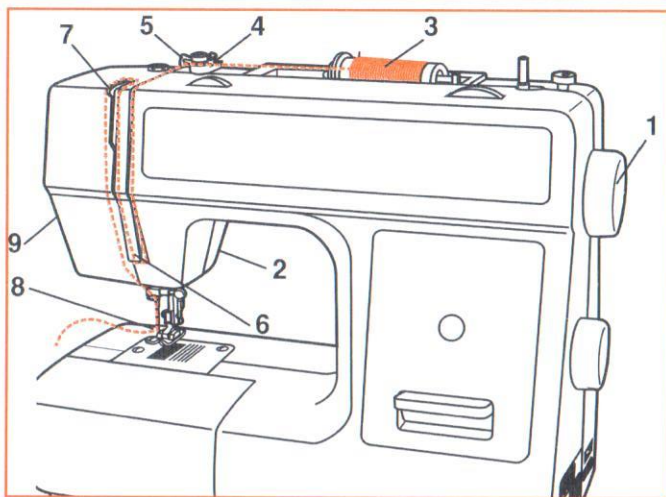
Заправить машину нитками не сложно, но очень важно, чтобы нить была протянута через все нитеводители правильно.

- Начните с поднятия иглы и прижимной лапки (2) в верхнее положение (1), чтобы ослабить диски натяжения нити.

⚠ Внимание:

Перед началом заправки машины для вашей безопасности следует выключать машину.

- Поднимите катушкодержатель. Установите катушку ниток на держатель, как показано на рисунке. Для маленьких катушек пластину следует устанавливать узкой стороной к катушке (3).
- Протяните нить через верхний нитенаправитель (4).
- Проведите нить через диск предварительного натяжения (5), как показано на рисунке.
- Натяжение нити создается путем проводки нити по правому каналу вниз и затем через левый канал вверх (6). В процессе нужно придерживать нитку между катушкой и нитенаправителем (4).
- Проведите нить справа налево через нитепритягиватель (7) и снова опустите вниз.
- Заправьте нить за нитенаправитель (8) и затем проденьте нить в иглу спереди назад.
- Вытяните конец нити на 10-15 см и уложите за лапкой. Отрежьте нитку при помощи ножа (9).

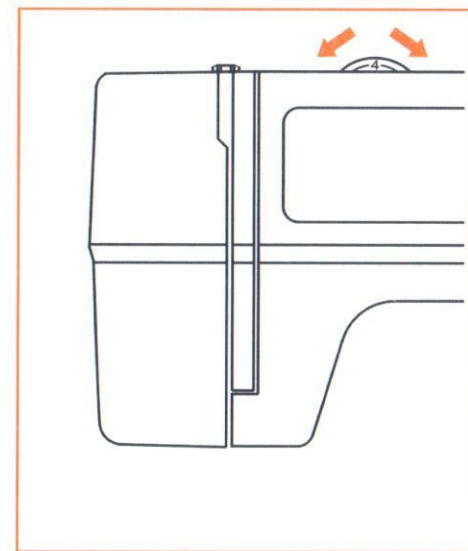


НАТЯЖЕНИЕ НИТИ

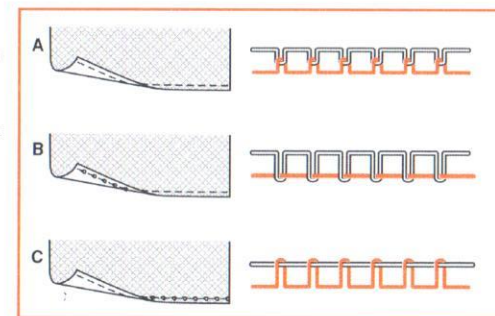
Нормальное натяжение должно соответствовать "4".

Для увеличения регулятор натяжения следует устанавливать на большее значение.

Для уменьшения натяжения следует регулятор устанавливать на меньшее значение.



- A. Нормальное натяжение - нити переплетаются внутри двух слоев ткани.
- B. Натяжение нити слишком слабое - верхняя нитка "провисает" на изнаночной стороне.
- C. Натяжения слишком сильное - нижняя нитка образует петли на лицевой стороне.

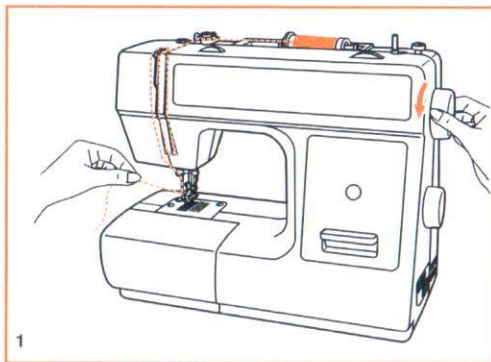


Примечание:

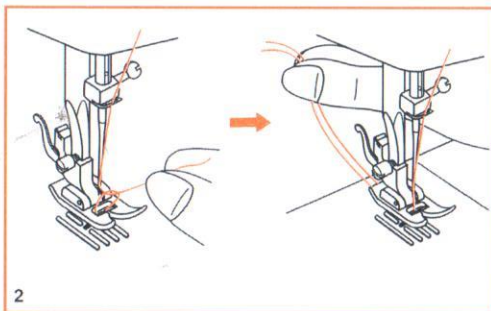
Натяжение нижней нити не требует регулировки.

КАК ДОСТАТЬ НИЖНЮЮ НИТЬ

Опустить лапку. Левой рукой держите конец верхней нити. Поверните маховик (1) на себя, чтобы игла опустилась и поднялась.



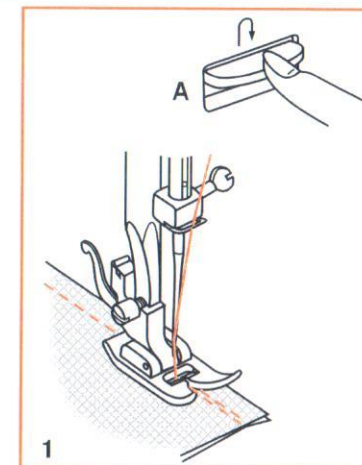
Осторожно потяните верхнюю нить и выньте наверх нижнюю через отверстие в игольной пластине.



Протяните обе нити под лапкой назад. (2)

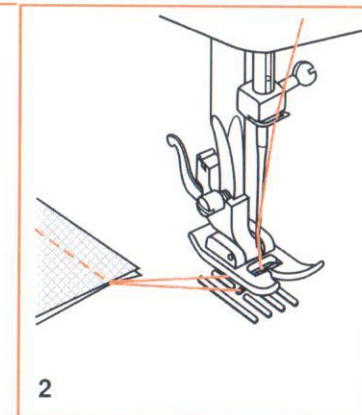
РЕВЕРС - ШИТЬЕ НАЗАД

Шитье назад используется для закрепления швов, где необходимо упрочнение. В конце шва нажмите клавишу реверса вниз и слегка нажмите на педаль. Сделайте несколько стежков в обратном направлении. Отпустите клавишу и машина снова будет шить вперед. (1/A)



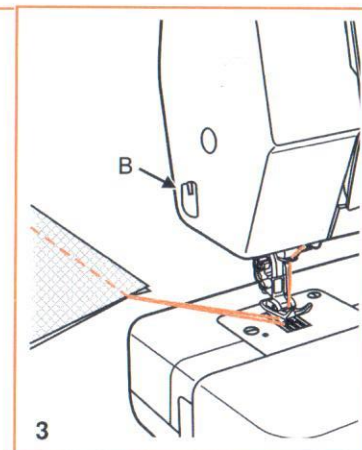
ОКОНЧАНИЕ ШИТЬЯ

Поверните маховик на себя, чтобы нитепритягиватель находился в наивысшем положении. Поднимите лапку и вытяните ткань из-под лапки от себя. (2)



ОБРЕЗКА НИТЕЙ

Удерживая нити двумя руками позади лапки, обрежьте их на нитеобрезателе (B). (3)



СООТВЕТСТВИЕ ИГЛ / ТКАНИ / НИТОК

ТАБЛИЦА ВЫБОРА ИГЛ, ТКАНИ, НИТЕЙ

РАЗМЕР ИГЛЫ	ТКАНИ	НИТЬ
9-11 (65-75)	Легкие: тонкий хлопок, вуаль, шелк, органза, трикотаж, джерси, брючные и блузочные ткани, креп, легкие шерстяные материалы.	Хлопок, нейлон, полиэстер и т.д. средней толщины.
12(80)	Средняя плотность: хлопок, сатин, парусина, вязанный материал, легкая шерсть.	Средней толщины, соответствующая типу ткани и размеру иглы для этой ткани.
14 (90)	Средняя плотность: хлопковое грубое полотно, шерсть, плотное вязаное полотно, джинс, махровые ткани.	Для получения лучших результатов рекомендуется использовать полиэстер для синтетических материалов и хлопок для натуральных шерстяных материалов.
16 (100)	Тяжелые: брезент, шерстяные ткани, стеганые изделия, джинс, обивочные ткани (легкие и средние).	Нижняя и верхняя нить должны быть одинаковыми.
18 (110)	Плотная шерсть, пальтовая ткань, обивочная ткань, кожа и винил.	Толстая или штопальная нить. (Установить соответствующее давление лапки)

ВАЖНО: Иглы всегда должны соответствовать плотности ткани и толщине ниток.

ТАБЛИЦА ИГЛ И ТКАНИ

ИГЛЫ	ОПИСАНИЕ	ТИП ТКАНИ
HA x 1 15 x 1	Стандартное шаровидное острие. Размеры: 9 (65) - 18 (110)	Натуральные шерстяные ткани, хлопок, шелк и т.д. Не рекомендуется использовать для трикотажа.
15 x 1/705H(SIN)	Полушаровидное острие, скошенное. 9 (65) - 18 (110)	Натуральные и синтетические шерстяные ткани, смешанные ткани. Вязаные и трикотажные материалы. Могут быть использованы вместо игл 15 x 1 для шитья всех типов материалов.
15 x 1/705H (SUK)	Двойная игла.	Шерстяные и вязаные материалы.
130 PCL	Иглы для кожи. 12 (80) - 18 (110)	Кожа, винил, обивочные материалы. (Эти иглы оставляют меньшее отверстие, чем обычные стандартные иглы.)

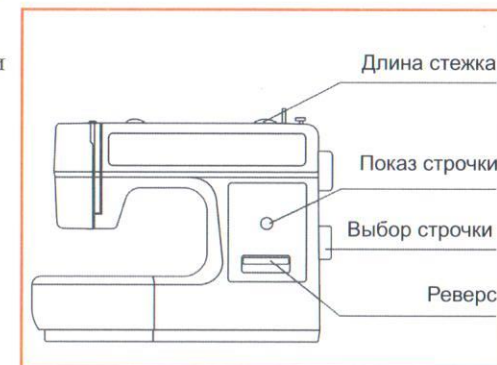
ПРЯМАЯ СТРОЧКА

Прямая строчка с центральным положением иглы

Поверните регулятор выбора строчки так, чтобы в окне показа появилась буква "А".

Наденьте стандартную лапку.

Отрегулируйте длину стежка, покрутив регулятор и поставьте нужную цифру. 2.5 - стандартная длина стежка.



Для получения усиленной тройной прямой строчки, нужно повернуть регулятор длины стежка в положение "S1".

Прямая строчка с правым положением иглы

Поверните регулятор выбора строчки так, чтобы в окне показа появилась буква "В".



Отрегулируйте длину стежка, покрутив регулятор и поставьте нужную цифру.

Для получения усиленной тройной прямой строчки, нужно повернуть регулятор длины стежка в положение "S1".

Рекомендуемые значения длины стежка:

2.0 для легких тканей

2.5 для тканей средней плотности

3.0 для плотных материалов

4.0-5.0 для простежки

S1 для эластичных тканей

ЗИГЗАГ

Установите регулятор выбора строчки на отметку "С"- зигзаг. Покрутите регулятор выбора строчки для увеличения или уменьшения ширины зигзага.

Наденьте стандартную лапку.

Функции регулятора длины стежка при шитье строчки зигзаг

Плотность строчки зигзаг увеличивается при установке регулятора длины стежка близко к "0".
Нормальная величина строчки зигзаг равна значению "2.5" или ниже.

Плотная строчка зигзаг считается гладевой строчкой.



ВЫМЕТЫВАНИЕ ПЕТЕЛЬ

Подготовка

Выберите петлю при помощи регулятора выбора строчки.
Установите на машину лапку для петли.

Отрегулируйте значение длины стежка "0.5" - "1".

Плотность петли зависит от толщины ткани.

Примечание: Всегда сначала делайте образец петли на кусочке ткани.

Подготовка ткани

Определите диаметр и толщину пуговицы и добавьте 0,3 см на закрепки. Если у вас очень толстая пуговица,

добавьте больше. Отметьте размер и расположение петли

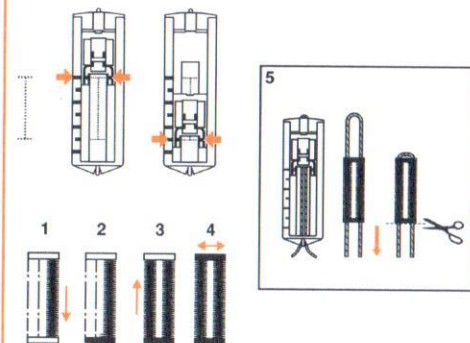
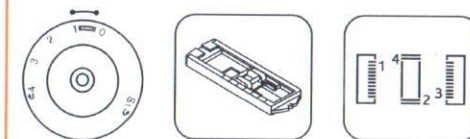
на изделии. Расположить изделие под лапкой так, чтобы отмеченная линия петли на ткани совпадала с иглой.

Опустите лапку.

1. Выберите петлю. Поверните регулятор выбора строчки на (1) "1". Прошейте до конечной отметки.
2. Поверните регулятор выбора строчки на (2, 4) "2" и сделайте 5-6 закрепочных стежков.
3. Поверните регулятор выбора строчки на (3) "3" и прошейте левую колонку петли до отметки.
4. Поверните регулятор выбора строчки на (2, 4) "2" и сделайте закрепку.

Уберите ткань из-под лапки. Протяните верхнюю нитку на изнаночную сторону и свяжите ее вместе с нижней для закрепления. Прорежьте петлю при помощи распарывателя. Будьте осторожны, чтобы не повредить закрепку.

Регулятор ширины стежка


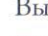


Советы:

- Натяжение верхней нити рекомендуется уменьшать.
- При выполнении петель обязательно подкладывайте стабилизатор.
- При выполнении петель на эластичных тканях рекомендуется делать петли с вкладной нитью.
(5)

НЕВИДИМАЯ ПОДГИБКА

Для невидимой подгибки брюк, юбок, штор и т.д.

Выберите  Невидимая подгибка для эластичных тканей. Выберите  Невидимая подгибка для тканых материалов.

Наденьте лапку для невидимой подгибки. (1)

Длина стежка 1.5-2.5

Примечание:

Для получения наилучшего результата, нужна практика.

Всегда сначала делайте пробный тест.

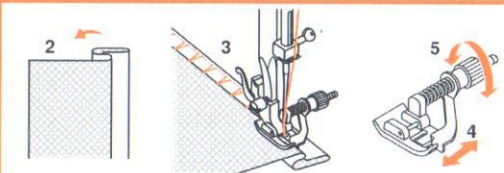
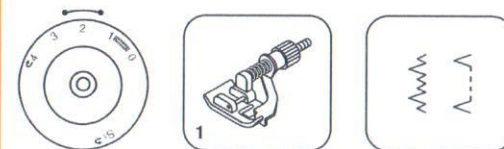
Сложите ткань как показано на рисунке. (2)

Положите ткань под лапку. Покрутите маховик рукой на себя, пока длинный стежок не захватит край складки. Стежок должен захватывать всего несколько нитей. (3)

Отрегулируйте направляющую пластинку на лапке (4), покрутив винтик (5), так чтобы пластинка находилась у края складки.

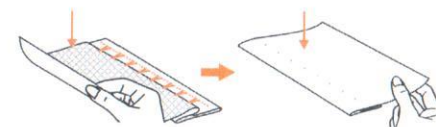
Шейте медленно, направляя складку ткани вдоль пластинки лапки.

Регулятор длины стежка



Изнаночная сторона

Лицевая сторона



ВШИВАНИЕ МОЛНИИ И КАНТА

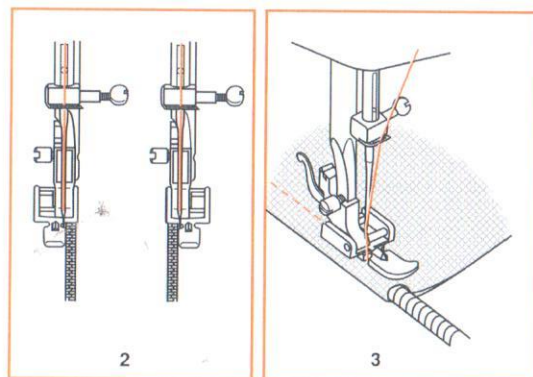
Установите машину, как показано на рисунке (1).

Лапка для молнии крепится справа или слева от стойки лапки в зависимости от того, какую сторону застежки-молнии вы втачиваете. (2)

При втачивании застежки-молнии для прохождения через замок молнии необходимо иглу перевести в крайнее нижнее положение. Поднимите лапку и, застегивая молнию, проташите замок назад за лапку. Опустите лапку и продолжайте шитье.

Лапка также хорошо подходит для вшивания канта (3).

Установите длину стежка между "1" и "4" (в зависимости от толщины ткани).



ТРЕХ-СТУПЕНЧАТЫЙ ЗИГЗАГ

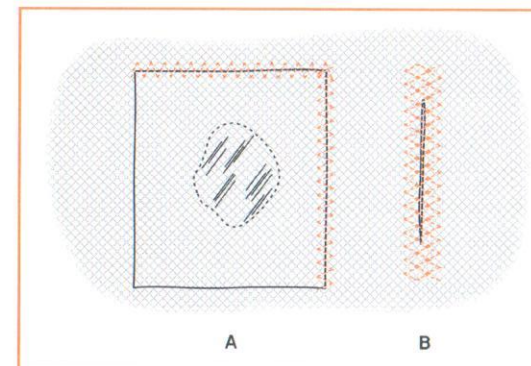
Служит для пришивания резинки, кружева, штопки, нашивания заплат, стачивания эластичных материалов, обработки краев.

Сделайте установки согласно иллюстрации. (1)

Нашивание заплат: Заплату разместите на нужном месте. При необходимости уменьшите длину стежка. (А)

При починке разрывов рекомендуется с изнаночной стороны подкладывать кусочек подобной ткани для укрепления штопки. Плотность шва изменяется регулятором длины стежка. Сначала проложите шов вдоль центра раздира и затем по обеим сторонам. В зависимости от типа ткани и величины раздира, проложить 3-5 рядов. (В)

Для обработки припусков изделия шейте вдоль края ткани.



ВЫБОР СТРОЧКИ

Усиленная прямая строчка: (1)

Для прочных швов.

Поверните регулятор длины стежка на "S1".

Машина делает два стежка вперед и один назад. Это дает тройную усиленную эластичную строчку.

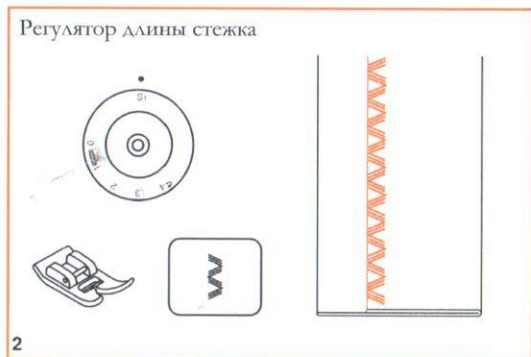


Усиленный зигзаг: (2)

Для прочных швов, декоративной отделки и др.

Поверните регулятор длины стежка на "S1".

Усиленный тройной зигзаг подходит для плотных тканей, таких как джинсовая, холст и т.д.



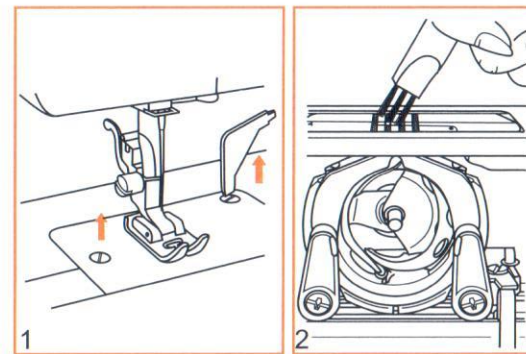
ТЕХНИЧЕСКИЙ УХОД

⚠ Внимание:

Перед началом чистки или замены лампочки необходимо отключить машину от электросети.

Снятие игольной пластины

Поднимите иглу в верхнее положение при помощи маховика. Выкрутите винты из игольной пластины отверткой. (1)

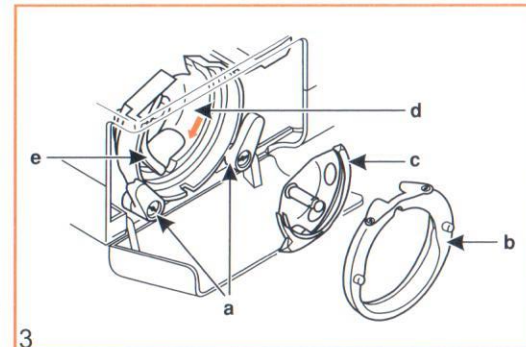


Чистка зубцов транспортера (2)

Достаньте шпульный колпачок и щеткой прочистите зубцы и челночную область.

Чистка и смазка челночного устройства (3)

Выньте шпульный колпачок. Отожмите два рычага (а). Снимите челночное колесо (в) и челнок (с) и протрите



мягкой тряпочкой. Капните в место (d) (1-2 капли) масло.

Поверните маховик, чтобы челнок сместился (е) в левое

положение. Поставьте челнок (с) на место. Поставьте

челночное колесо и отожмите два рычага в прежнее

положение. Вставьте шпульный колпачок со шпулькой и поставьте игольную пластину.

Важно:

Для четкой работы машины необходимо регулярно проводить чистку челночного механизма, так как в нем скапливаются пыль и ворс.

ВОЗМОЖНЫЕ НЕИСПРАВНОСТИ И ИХ УСТРАНЕНИЕ

Проблема	Причина	Устранение
Обрыв верхней нити	1.Машина неправильно заправлена. 2.Очень сильное натяжение верхней нити. 3.Нить очень толстая для иглы. 4.Неправильно вставлена игла. 5.Нить обмоталась вокруг держателя катушки. 6.Поврежденная игла.	1.Перезаправить машину правильно. 2.Ослабить натяжение верхней нити. 3.Установить толстую иглу. 4.Правильно вставить иглу плоской стороной назад. 5.Размотать нить с катушкодержателя. 6.Заменить иглу на новую.
Обрыв нижней нити	1.Шпульное гнездо установлено неправильно. 2.Неправильно заправлена нижняя нить. 3.Очень сильное натяжение нижней нити.	1. Достать и снова установить шпульное гнездо и заправить нить. Нить должна тянуться легко. 2.Проверить шпульку и шпульное гнездо. 3.Ослабить натяжение нижней нити.
Нечеткий шов	1.Неправильно вставлена игла. 2.Игла повреждена . 3.Несоответствующий размер иглы. 4.Установлена неподходящая лапка.	1.Правильно вставить иглу плоской стороной назад. 2.Вставить новую иглу. 3.Установить иглу, соответствующую типу ткани и нити. 4.Проверить и установить правильную лапку.
Поломка иглы	1.Тяните ткань во время шитья. 2.Неправильно вставлена игла. 3.Неподходящий размер иглы. 4.Установлена неподходящая лапка.	1.Нельзя тянуть и подталкивать ткань во время шитья. 2.Правильно вставить иглу плоской стороной назад. 3.Установить иглу, соответствующую типу ткани и нити. 4.Установить соответствующую лапку.
Пропуск стежков	1.Машина заправлена неправильно. 2.Шпульная нить заправлена неправильно. 3.Несоответствие ткани/ ниток/ иглы. 4.Неправильное натяжение.	1.Проверить заправку машины. 2.Заправить нижнюю нить, как показано в инструкции. 3.Размер иглы должен соответствовать типу ткани и ниток. 4.Установить правильное натяжение.
Швы стягиваются и собираются	1.Очень толстая игла для данной ткани. 2.Длина стежка выбрана неправильно. 3.Очень сильное натяжение нити.	1.Установить тонкую иглу. 2.Изменить длину стежка. 3.Ослабить натяжение.

Проблема	Причина	Устранение
Неровные стежки, неровное продвижение	1.Плохое качество ниток. 2.Неправильно заправлена нижняя нить. 3.Ткань тянут во время шитья.	1.Использовать нитки хорошего качества. 2.Вынуть шпульку и снова вставить и правильно заправить. 3.Нельзя тянуть и подталкивать ткань во время шитья, машина продвигает ткань самостоятельно.
Машина работает шумно	1.В челночном механизме много ворса и пыли. 2.Повреждена игла.	1.Прочистить челночный механизм, зубцы транспортера и стойку лапки, как описано в инструкции. 2.Заменить иглу.
Тяжелый ход машины	Запутывание нити в челноке.	Удалить верхнюю нить и достать шпульное гнездо, повернуть вручную маховик на себя и от себя и достать остатки ниток и ворса.

Фирма Хускварна Викинг оставляет за собой право на изменения модификации, дизайна оборудования и ассортимента без предупреждения. Такие изменения, тем не менее, всегда позволяют облегчить использование швейной машины.

Интеллектуальная собственность

Торговые марки VIKING, KEEPING THE WORLD SEWING & Дизайн, и H|CLASS принадлежат KSIN Luxembourg II, S.ar.l., а торговые марки HUSQVARNA и латинская буква «H», обрамленная стилизованным изображением "crowned H-mark", принадлежат фирме Husqvarna AB.

Все торговые марки используются VSM Group AB по лицензии.



Пожалуйста, помните, что этот продукт должен использоваться и храниться в соответствии с Правилами техники Безопасности, установленными для электро-приборов.

McGrp.Ru



Сайт техники и электроники

Наш сайт McGrp.Ru при этом не является просто хранилищем [инструкций по эксплуатации](#), это живое сообщество людей. Они общаются на форуме, задают вопросы о способах и особенностях использования техники. На все вопросы очень быстро находят ответы от таких же посетителей сайта, экспертов или администраторов. Вопрос можно задать как на форуме, так и в специальной форме на странице, где описывается интересующая вас техника.